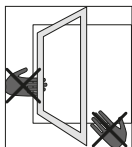


Gefahrenhinweise

1.0 Gefahrenhinweise

Beachten Sie bitte beim Umgang mit den Elementen die im Folgenden aufgelisteten Gefahrenbereiche.



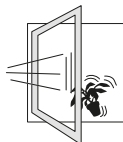
Klemmgefahr

Achten Sie beim Bedienen der Fenster, Fenstertüren und Haustüren auf die Klemmgefahren zwischen Fenster-/Türflügel und -rahmen.



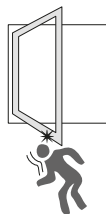
Absturzgefahr

Geöffnete Elemente bergen die Gefahr von Abstürzen. Lassen Sie geöffnete Elemente nicht unbeaufsichtigt.



Absturzgefahr durch zuschlagende Elemente

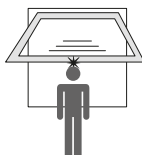
Geöffnete Elemente können bei Zugluft zuschlagen und Gegenstände mitreißen.



Verletzungsgefahr durch geöffnete Elemente

Beim Hantieren unter geöffneten Elementflügeln besteht erhebliche Verletzungsgefahr.

Schließen Sie geöffnete Flügel, bevor Sie darunter hantieren oder sich Kinder im Raum befinden.



Verletzungsgefahr durch aufschlagende Elementflügel

Kipp-Elemente können beim Entriegeln von Haltesystemen unbeabsichtigt aufschlagen.

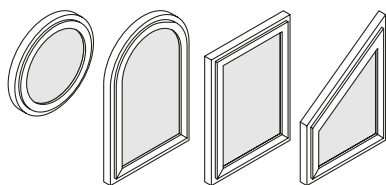
Schwing- und Wendeflügelelemente bergen die Gefahr, dass die Flügel beim Öffnen bzw. Schließen durch weites Aufschwingen zu Verletzungen führen können.

Hinweis:

Weitere Sicherheitsempfehlungen finden Sie unter den Hinweisen.

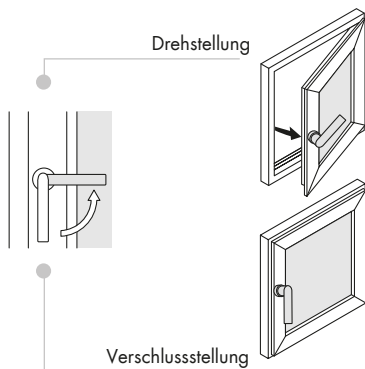
Bedienung: Fenster und Fenstertüren

2.0 Bedienung: Fenster und Fenstertüren

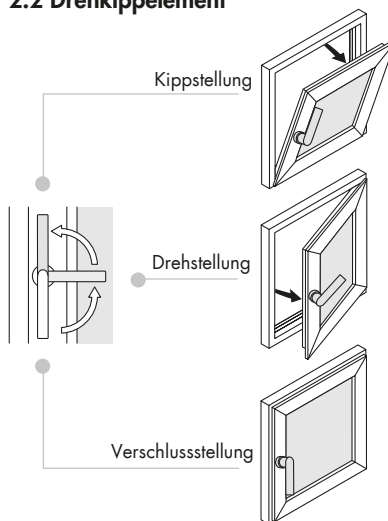


Die folgende Bedienungsanleitung gilt für alle Elementformen.

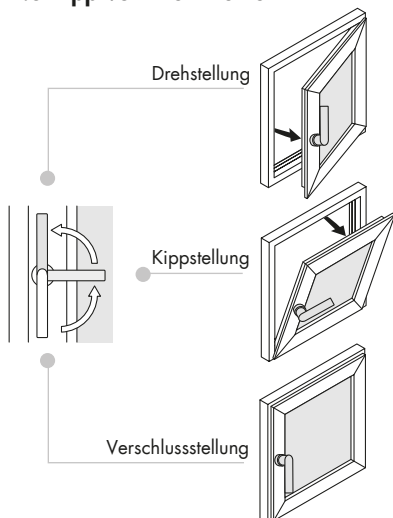
2.1 Drehelement



2.2 Drehkippelement



2.3 Kipp-vor-Dreh-Element



Achtung:

Funktionsweise Dreh und Kipp-vor-Dreh beachten.

Nicht mit Gewalt die Griffe betätigen.

Funktionsweise am Element nicht erkennbar.

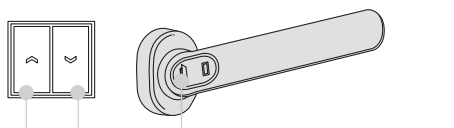
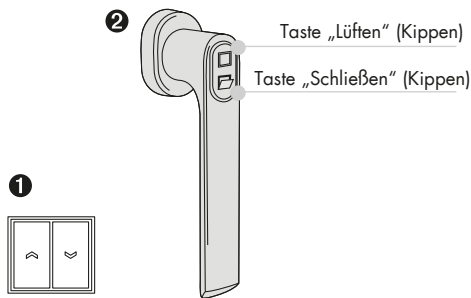
Bedienung: Fenster und Fenstertüren

2.4 Schüco TipTronic (nur Aluminiumfenster)

Bedienungsarten:

1 Taster

2 e-Griff



Hinweis:

Die Bedienung kann nur vorgenommen werden, wenn die „Stromversorgung“ eingeschaltet ist.

Öffnen in Kippstellung:

- Taste „Lüften“ (Kippen) kurz drücken: Flügel fährt in Kippstellung (Bewegung kann durch Druck auf eine andere Taste gestoppt werden).

Schließen aus Kippstellung:

- Taste „Schließen“ (Kippen) drücken: Flügel fährt in Verschlussstellung.

Öffnen in Drehstellung:

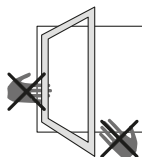
- Griff um 90° in Drehstellung drehen: Der Flügel wird entriegelt und kann manuell geöffnet werden.

Schließen aus Drehstellung:

- Flügel manuell schließen und Griff um 90° in Verschlussstellung drehen: Flügel wird automatisch verriegelt.

Blaue LED

- **leuchtet** bei Normalbetrieb.
- **blinkt** bei undefinierten Bedienzuständen.



Klemmgefahr:

Achten Sie beim Bedienen des Fensters auf die Klemmgefahren zwischen Fensterflügel und Rahmen.

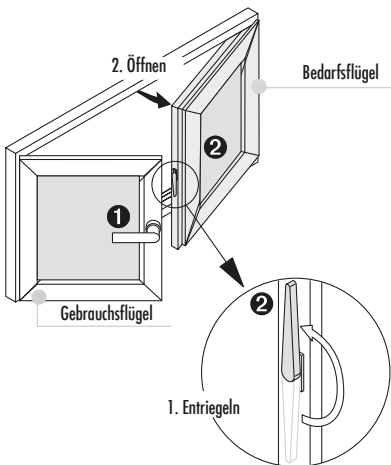
Bedienung: Fenster und Fenstertüren

2.5 Stulp (Standardausführung), Gebrauchsflügel mit Drehkipp- und Bedarfsflügel mit Drehfunktion

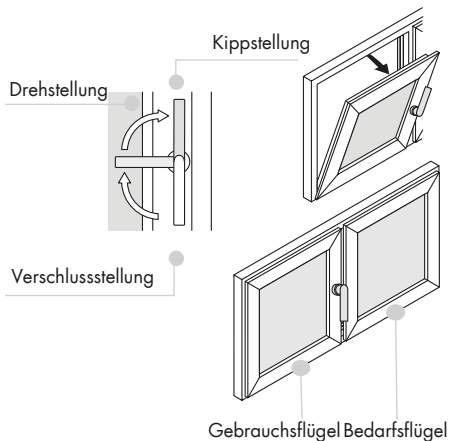
Öffnen des Bedarfsflügels:

- Gebrauchsflügel in Drehstellung öffnen.
- Falzhebel entriegeln (1.).
- Bedarfsflügel öffnen (2.).
- Optional mit zweitem Handhebel anstelle Falzhebel.

Schließen → Umgekehrte Reihenfolge.



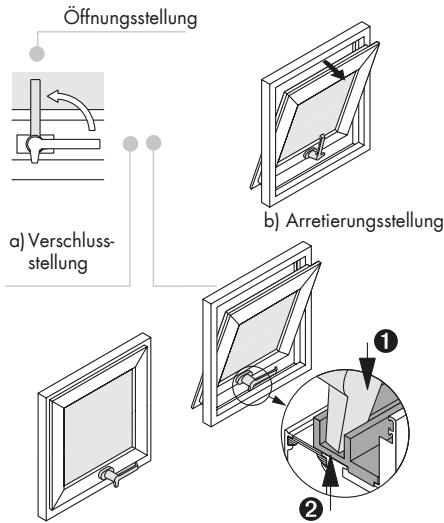
Öffnen des Gebrauchsflügels:



- Bei einbruchhemmenden Elementen sind die Handhebel abschließbar. Je abschließbarem Handhebel wird ein Schlüssel mitgeliefert. Die Schlösser der Handhebel sind üblicherweise gleichschließend.

Bedienung: Fenster und Fenstertüren

2.6 Schwingflügel Fenster



Die Drehlager der Schwingflügel Fenster sind mit Bremsen ausgestattet, die das Element in geöffneter Stellung halten.

Die waagerechte Stellung des Drehgriffs übernimmt zwei Funktionen:
a) Verschließen des Schwingflügels.
b) Arretieren des Schwingflügels (in Spaltlüftung).

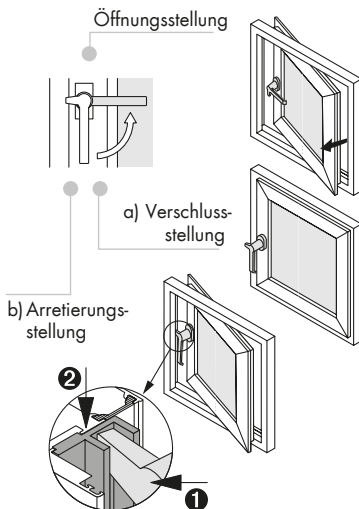
Arretieren des Schwingflügels:

- Schwingflügel öffnen.
- Drehgriff waagerecht drehen, bis der Zapfen (1) des Griffs in die Schließtasche (2) des Fensterrahmens eindrehet.

Hinweis:

Lässt sich der Fensterflügel zu leicht bewegen, muss die Bremse des Fensterbeschlags vom Fachbetrieb nachgestellt werden.

2.7 Wendflügel Fenster (nur Aluminiumfenster)



Die senkrechte Stellung des Drehgriffs übernimmt zwei Funktionen:

- a) Verschließen des Schwingflügels.
- b) Arretieren des Schwingflügels (in Spaltlüftung).

Arretieren des Schwingflügels:

- Schwingflügel öffnen.
- Drehgriff senkrecht drehen, bis der Zapfen (1) des Griffs in die Schließtasche (2) des Fensterrahmens eindrehet.

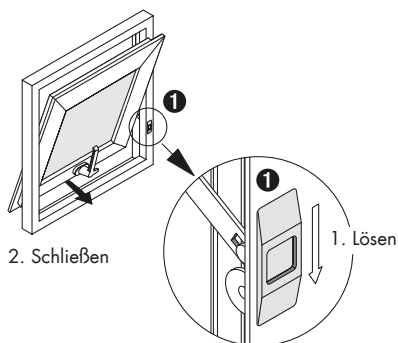


Unfallgefahr!

Die Drehlager nicht fetten oder ölen.

Bedienung: Fenster und Fenstertüren

2.8 Ausstellbegrenzer für Schwing- und Wendeflügel Fenster (optional)



Der Ausstellbegrenzer begrenzt den Öffnungswinkel des Fensterflügels und arretiert diesen in geöffneter Stellung.

Fenster öffnen:

- Fensterflügel öffnen, bis der Ausstellbegrenzer einrastet.

Fenster schließen:

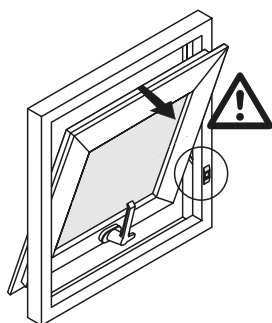
- Ausstellbegrenzer durch Verschieben des Arretierknopfes (❶) lösen (1.).
- Schwingflügel schließen (2.).

2.9 Ausstellbegrenzer aushaken (Putzstellung)



Unfallgefahr!

Fensterflügel vor dem Aushaken des Beschlags abstützen. Beachten Sie, dass das gesamte Gewicht des Flügels abgestützt werden muss. Durch Abstützen wird ein unkontrolliertes Aufschlagen des Fensters verhindert. Es dürfen sich keine Gegenstände oder Personen im Schwingbereich befinden.



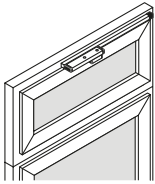
Um den Fensterflügel ganz aufschwingen zu können (Putzstellung), muss der Ausstellbegrenzer ausgehakt werden.

- Fensterflügel öffnen.
- Ausstellbegrenzer mit Spezialschlüssel für Öffnungen 180° entriegeln
- Hauptarm aushaken.
- Flügel weiter öffnen.

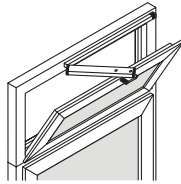
Einhaken ➔ Umgekehrte Reihenfolge.

Bedienung: Fenster und Fenstertüren

2.10 Oberlichtbeschlag Primat-FL 190



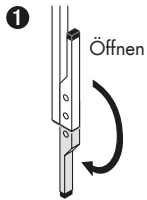
Verschlussstellung



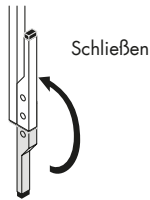
Öffnungsstellung

Bedienungsarten:

- ① Handhebel
- ② Handkurbel



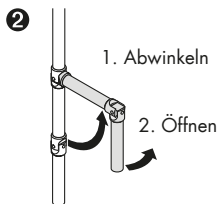
Öffnen



Schließen

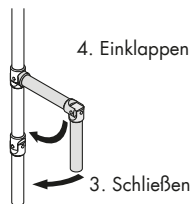
Öffnen:

- **Per Handhebel (①)**
 - Oberlicht durch Herunterklappen des Handhebels öffnen.



1. Abwinkeln

2. Öffnen



4. Einklappen

3. Schließen

- **Per Handkurbel (②) (optional)**
 - Handkurbel vom Halter abnehmen und in Drehstellung abwinkeln (1.).
 - Oberlicht durch Drehen der Handkurbel nach links (2.) öffnen.

Hinweis:

Ein Aufschlagen des Oberlichtes bis auf das untere Element wird durch eine Falz- oder Sicherungsschere verhindert.

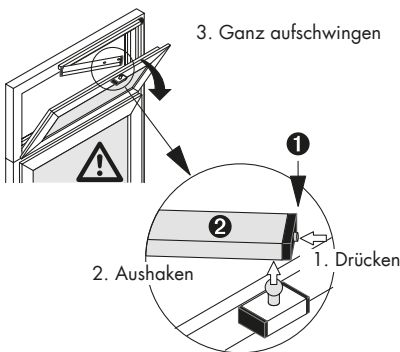
Bedienung: Fenster und Fenstertüren

Unfallgefahr!



Kippflügel vor dem Aushaken der Beschläge abstützen. Beachten Sie, dass das gesamte Gewicht des Flügels abgestützt werden muss. Durch Abstützen wird ein unkontrolliertes Aufschlagen des Kippflügels verhindert. Es dürfen sich keine Gegenstände oder Personen im Schwingbereich befinden.

2.11 Oberlichtbeschlag Primat-FL 190 aushaken (Putzstellung)

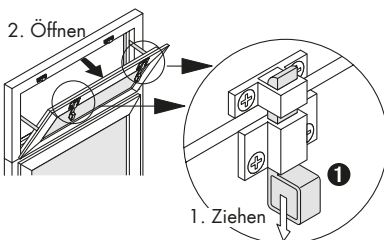


Um den Kippflügel ganz aufschwingen zu können (Putzstellung), muss der Oberlichtbeschlag ausgehakt werden.

- Kippflügel öffnen.
- Den geöffneten Flügel abstützen.
- Verriegelungsknopf (1) drücken (1.) und Hauptarm (2) aushaken (2.).
- Flügel langsam aufschwingen (3.).

Einhaken ➔ Umgekehrte Reihenfolge.

2.12 Kippoberlicht mit Schnäpper



Öffnen:

- Beide Schnäpper durch Ziehen an den Ösen (1) entriegeln (1.).
- Kippflügel öffnen (2.).

Schließen ➔ Zum Schließen Oberlicht andrücken, bis die Schnäpper einrasten.

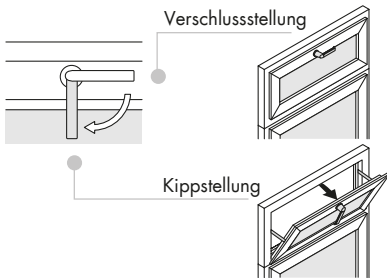
Bedienung: Fenster und Fenstertüren

2.13 Kippoberlicht mit Fenstergriff

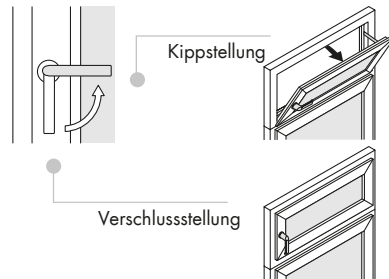
Hinweis:

Ein Aufschlagen des Oberlichtes bis auf das untere Element wird durch eine Falz- oder Sicherungsschere verhindert.

Fenstergriff oben:



Fenstergriff seitlich:



2.14 Falzschere aushaken (Putzstellung)

Unfallgefahr!



Kippflügel vor dem Aushaken der Falzschere abstützen. Beachten Sie, dass das gesamte Gewicht des Flügels abgestützt werden muss. Durch Abstützen wird ein unkontrolliertes Aufschlagen des Kippflügels verhindert. Es dürfen sich keine Gegenstände oder Personen im Schwingbereich befinden.

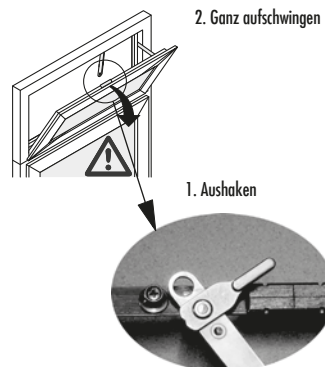
Um den Kippflügel ganz aufschwingen zu können (Putzstellung), müssen die seitlichen Falzscheren ausgehakt werden.

Hinweis:

Achten Sie beim Aufschwingen des Kippelementes darauf, dass aufliegende Beschläge (Fenstergriffe) das untere Element beschädigen können.

- Kippflügel öffnen.
- Den geöffneten Flügel so weit andrücken, dass der Scherenarm aus der Führung ausgehakt werden kann.
- Flügel langsam aufschwingen.

Einhaken ➔ Umgekehrte Reihenfolge.



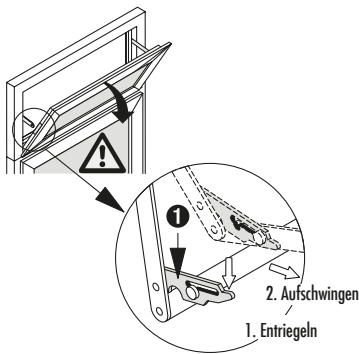
Bedienung: Fenster und Fenstertüren

2.15 Kipp-Sicherungs-Putzschere KSP (optional) für Putzstellung aushaken

Unfallgefahr!



Kippflügel vor dem Aushaken der Falzschere abstützen. Beachten Sie, dass das gesamte Gewicht des Flügels abgestützt werden muss. Durch Abstützen wird ein unkontrolliertes Aufschlagen des Kippflügels verhindert. Es dürfen sich keine Gegenstände oder Personen im Schwingbereich befinden.



Um den Kippflügel weiter aufschwingen zu können (Putzstellung), müssen die seitlichen Putzscheren ausgehakt werden. Der Kippflügel wird auch in Putzstellung von der Schere gehalten. Das Aufschlagen des Flügels auf das untere Element wird vermieden.

- Fensterflügel öffnen.
- Den geöffneten Flügel halten und Sperrklinke (❶) entriegeln (1.).
- Flügel langsam aufschwingen (2.).

Einhaken ➔ Nach dem Schließen des Kippflügels verriegelt sich die Sicherungsschere automatisch.

Bedienung: Fenster und Fenstertüren

2.16 Abschließbare Griffe (optional) bei einbruchhemmenden Fenster- und Balkontürelementen (serienmäßig)



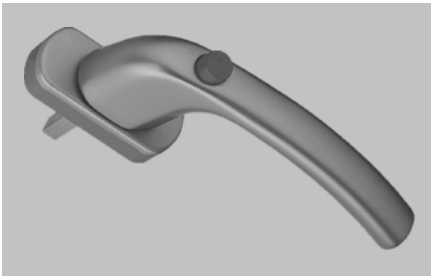
Diese Elemente sind mit einem abschließbaren Griff oder mit einem Griff mit Sperrtaste ausgestattet.

Verriegeln (Griff abschließbar):

- Elemente schließen.
- Griff durch Drehen des Schlüssels nach links verriegeln (1.).

Entriegeln (Griff abschließbar):

- Griff durch Drehen des Schlüssels nach rechts entriegeln (2.).
- Griff in die gewünschte Stellung bringen (Dreh oder Dreh-Kipp).

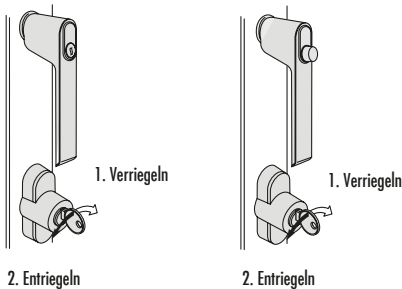


Verriegeln (Sperrtaste):

- Elementflügel schließen.
- In Verschlussstellung verriegelt der Griff automatisch.

Entriegeln (Sperrtaste):

- Entriegeln des Griffs durch Drücken der Sperrtaste und gleichzeitiges Drehen des Griffs.
- Griff in die gewünschte Stellung bringen.



Hinweis:

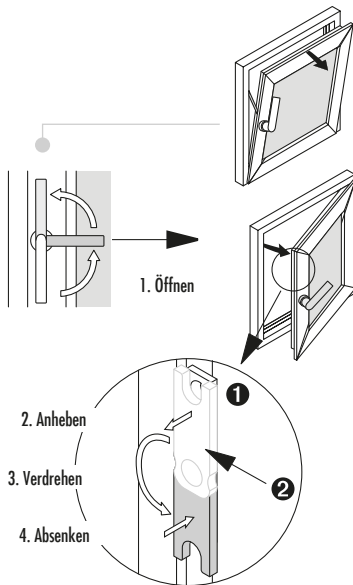
Die volle Einbruchhemmung ist nur bei verriegeltem Schloss gewährleistet. Die Schlösser der abschließbaren Griffe sind üblicherweise gleichschließend!

Sicherheitsschloss:

- Bei einbruchhemmenden Aluminium-Stulpelementen mit verdeckt liegendem Beschlag in den Ausführungen RC 1 bis RC 3 ist neben einem abschließbaren Griff oder Griff mit Sperrtaste noch das abschließbare zusätzliche Sicherheitsschloss auf dem Bedarfslügel notwendig.

Bedienung: Fenster und Fenstertüren

2.17 Sparlüfter/Spallüfter verdeckt für Aluminiumfenster (optional)



Der verdeckt liegende Spallüfter (②) begrenzt die Kippstellung des Elementflügels auf eine Spaltöffnung. Soll der Flügel in Kippstellung ganz geöffnet werden, muss der Spallüfter entriegelt werden.

Spallüfter entriegeln:

- Element in Drehstellung öffnen (1.).
- Sperrlasche () anheben (2.), nach unten drehen (3.) und absenken. Der Flügel lässt sich in die volle Kippstellung bringen.

Um den Spallüfter zu aktivieren, muss dieser manuell verriegelt werden.

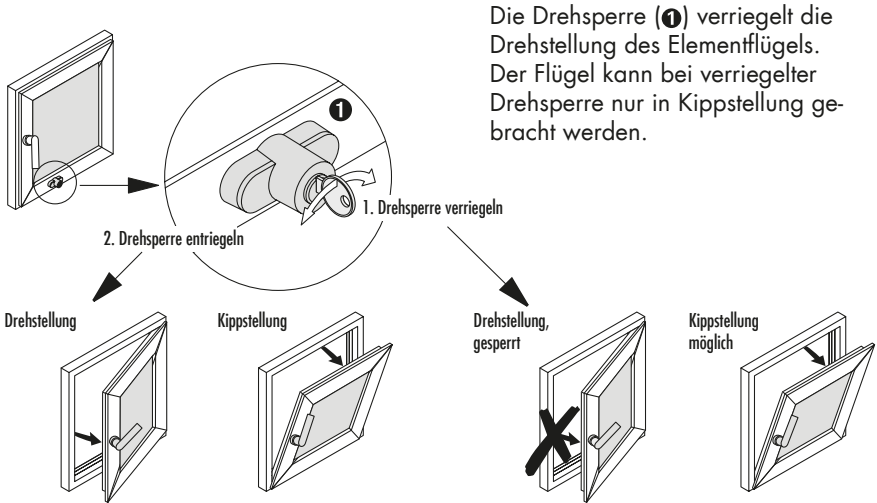
Spallüfter verriegeln:

- Element in Drehstellung öffnen (1.).
- Sperrlasche () anheben, nach oben drehen und absenken.

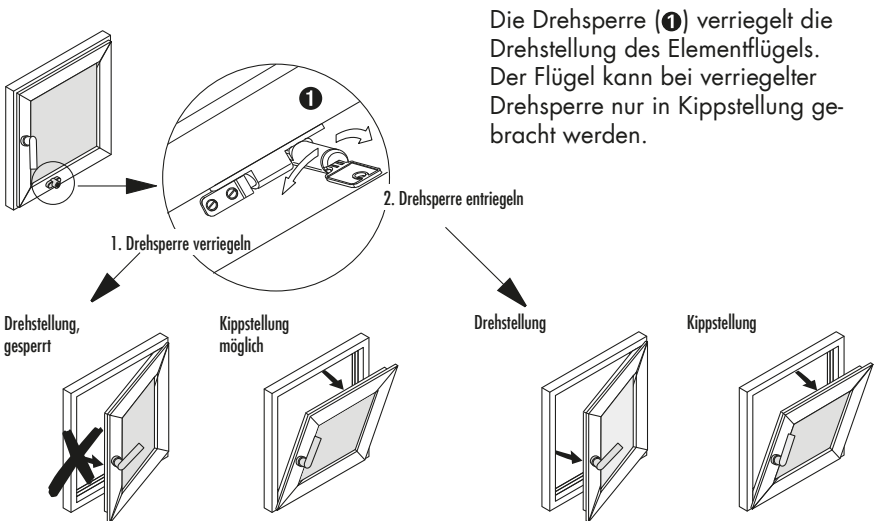
Der Flügel wird in Kippstellung wieder auf Spallüftung begrenzt.

Bedienung: Fenster und Fenstertüren

2.18 Drehsperre (optional) a) für Aluminiumfenster

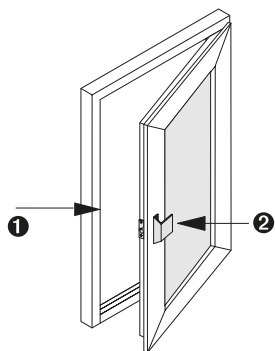


a) für Kunststofffenster



Bedienung: Fenster und Fenstertüren

2.19 Magnetschnapper für Balkontüren



Der Magnetschnapper (1) hält den Flügel im geschlossenen Zustand ohne Verriegelung durch Griff/Beschlag.

Elemente mit Magnetschnapper werden sind außen mit einem Türziehgriff (2) ausgestattet.

Funktion:

- Der Flügel kann durch leichtes Drücken oder Ziehen geöffnet bzw. geschlossen werden.

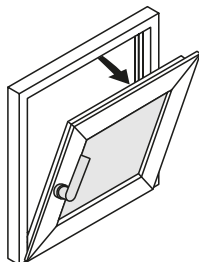
2.20 Feststellschere (optional)



Die Feststellschere begrenzt den Öffnungswinkel des Drehflügels auf 90° (bis 90° ist der Öffnungswinkel frei wählbar). Sie verhindert die selbstständige Bewegung des Elementflügels bei Zugluft.

Die Arretierung des Flügels mit der Feststellschere erfolgt durch Drehen des Griffs in Verschlussstellung (45°).

2.21 Zuschlagsicherung



Die Zuschlagsicherung hemmt das selbstständige Zuschlagen des gekippten Elementflügels.

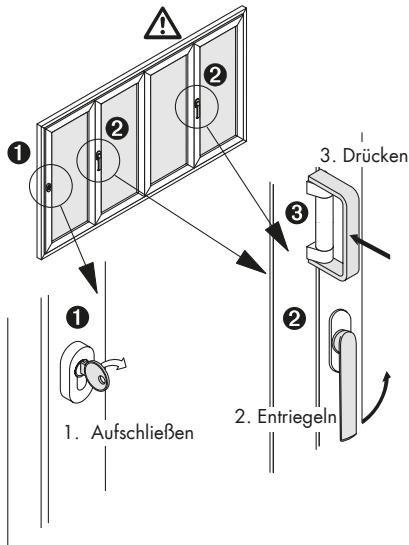
Dadurch wird eine Beschädigung des Elements durch heftiges Auf- oder Zuschlagen des Flügels bei Zugluft verhindert.

Die Zuschlagsicherung ist wartungsfrei.

Bedienung: Fenster und Fenstertüren

2.22 falt-schiebe-Element (nur in Aluminium)

a) falt-schiebe-Element ohne Drehtür

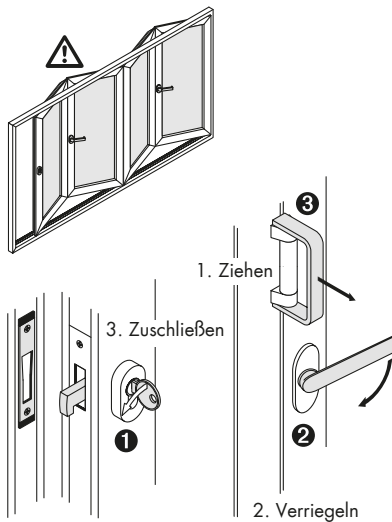


Unfallgefahr!

Beim Öffnen und Schließen nicht in den Knickbereich der Elementflügel fassen.

Öffnen:

- Schloss (1) durch Drehen des Schlüssels aufschließen (1.).
Optional.
- Verriegelung (2) der Faltelemente durch Heraufdrehen der Handhebel entriegeln (2.).
- Flügel durch Druck auf die Handhaben (3) öffnen (3.).
- Flügel öffnen.



Schließen:

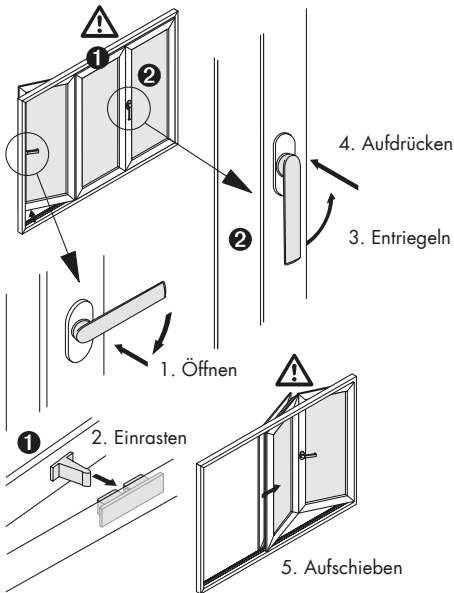
- Flügel an den Handhaben (3) in den Elementrahmen ziehen (1.).
- Verriegelung (2) der Faltelemente durch Herunterdrehen der Handhebel verriegeln (2.).
- Schloss (1) durch Drehen des Schlüssels zuschließen (3.).
Optional.

Hinweis:

Die beschriebene Bedienung gilt nur für den dargestellten Elementtyp.

Bedienung: Fenster und Fenstertüren

b) Faltschiebeelement mit Dehtür

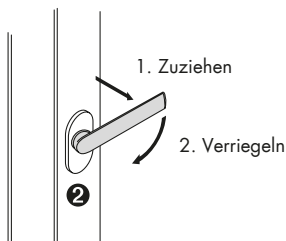


Unfallgefahr!

Beim Öffnen und Schließen nicht in den Knickbereich der Elementflügel fassen.

Öffnen:

- Handhebel entriegeln.
- Drehtür um 180° öffnen (1.) und in den Schnäpper (1) des nächsten Flügels einrasten (2.).
- Verriegelung (2) der Faltelemente durch Heraufdrehen der Handhebel entriegeln (3.).
- Handhebel aufdrücken (4.).
- Faltelemente aufschieben (5.).



Schließen:

- Flügel an den Handhebeln (2) zuziehen (1.).
- Faltelemente verriegeln (2.).
- Drehtür schließen.
- Handhebel verriegeln.

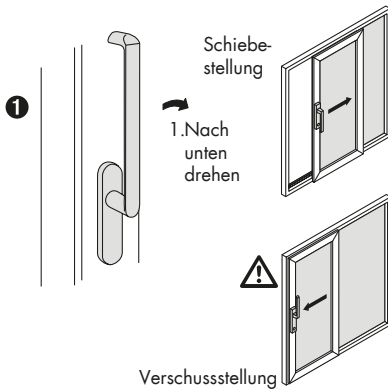
Hinweis:

Die beschriebene Bedienung gilt nur für den dargestellten Elementtyp.

Bedienung: Fenster und Fenstertüren

2.23 Hebe-Schiebe-Element

a) Bedienung mit Griff



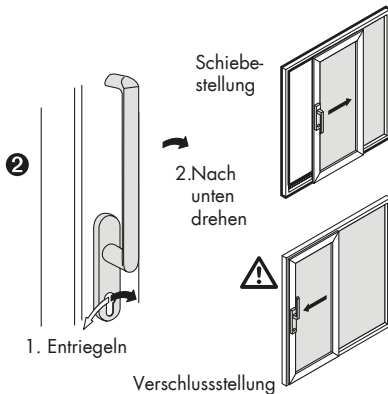
Öffnen:

- Schiebeflügel durch Herunterdrehen des Griffs (1) in Schiebestellung bringen (1.).
- Schiebeflügel aufschieben.

Schließen:

- Schiebeflügel mit Griff ganz zuschieben.
- Schiebeflügel durch Heraufdrehen des Griffs (1) verschließen.

b) Bedienung mit Griffgarnitur, abschließbar



Öffnen:

- Schiebeflügel mit Schlüssel entriegeln (1.).
- Griff (2) nach unten drehen (2.).
- Schiebeflügel aufschieben.

Schließen:

- Schiebeflügel mit Griff ganz zuschieben.
- Griff (2) nach oben drehen (2.).
- Flügel mit Schlüssel verriegeln.



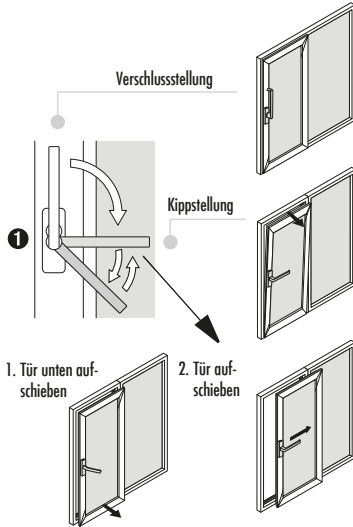
Unfallgefahr!

Beim Schließen nicht in den Einlaufbereich des Flügels fassen.

Bedienung: Fenster und Fenstertüren

2.24 Parallel-Abstell-Schiebe-Kipp-Element (PASK)

a) Beschlag Türen mit Zwangsanzug



Kippstellung:

- Schiebeflügel durch Herumdrehen (90°) des Handhebels (1) in Kippstellung bringen.

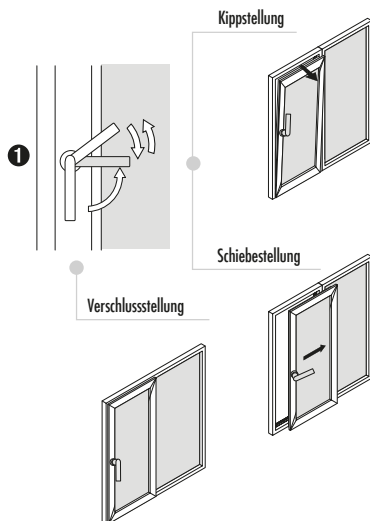
Schiebestellung:

- Schiebeflügel durch weiteren Druck auf den Handhebel unten aufstellen (1.).
- Handhebel zurückfedern lassen und Schiebeflügel aufschieben (2.).

Schließen:

- Schiebeflügel zuschieben, bis der Flügel automatisch in die untere Verriegelung einläuft (Kippstellung).
- Schiebeflügel durch Hochdrehen des Handhebels (1) verschließen.

b) Beschlag Fenster ohne Zwangsanzug



Kippstellung:

- bei angelegtem Druck auf den Flügel Fenstergriff (1) aus der Verschlussstellung um 90° drehen und Flügel kippen.

Schließen aus Kippstellung:

- Flügel zuklappen und Fenstergriff (1) um 90° nach unten in die Verschlussstellung drehen.

Schiebestellung:

- Flügel in Kippstellung bringen.
- Flügel durch weiteres Anheben des Griffes (1) unten aufstellen und aufschieben (Griff federt zurück).

Schließen aus Schiebeposition:

- Flügel zuschieben, ggf. mit beiden Händen Flügel in Verschlussstellung drücken und Fenstergriff (1) nach unten drehen.