

Einstellanleitung

5.7 Einstellanleitung für PASK - Parallel-Abstell-Schiebe-Kipp-Beschlag

Abbildung zeigt den Parallel-Schiebe-Kipp-Beschlag PSK 200-Z PLUS
Der vorhandene Zentralverschluss kann abweichen!



Um eine einwandfreie Schiebe-Funktion zu gewährleisten, wird empfohlen, die untere Laufschiene nach der Endmontage zu unterfüttern!!!

Hinweis:

Bei allen Schiebe-Elementen ist darauf zu achten, die Laufschiene frei von Verunreinigungen zu halten. Staub, Sand und andere Verunreinigungen können zur Beschädigung und Schwergängigkeit des Schiebemechanismus führen.

Einstellanleitung

5.7 Einstellanleitung für PASK - Parallel-Abstell-Schiebe-Kipp-Beschlag

Einstellen der Rastwirkung der Kippschere

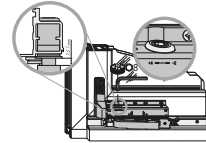
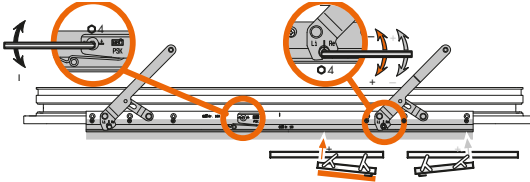
Maximaler Einstellbereich darf nicht überschritten werden!

Einstellen des Vorandrucks der Kippschere

Maximaler Einstellbereich darf nicht überschritten werden!

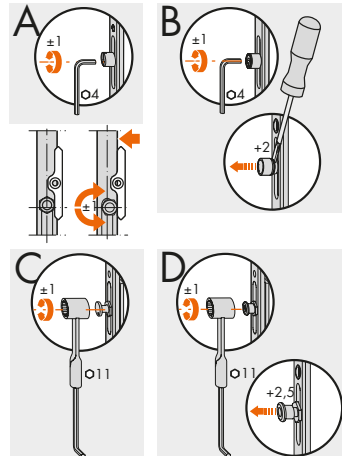
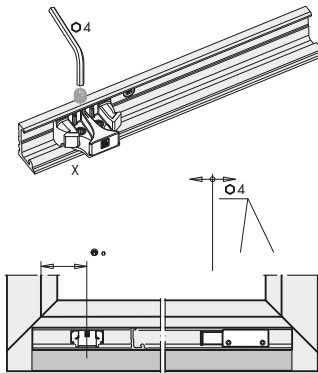
Höhenposition des Parallel-Schiebe-Kipp-Elementes einstellen

- Einstellschraubenschraube ist selbsthemmend



Flügelinlauf zentrieren

- Innensechskantschrauben lösen
- Riegelteil seitlich verschieben
- Innensechskantschrauben wieder fest anziehen (Drehmoment 4 - 4,5 Nm)



Schließzapfen einstellen

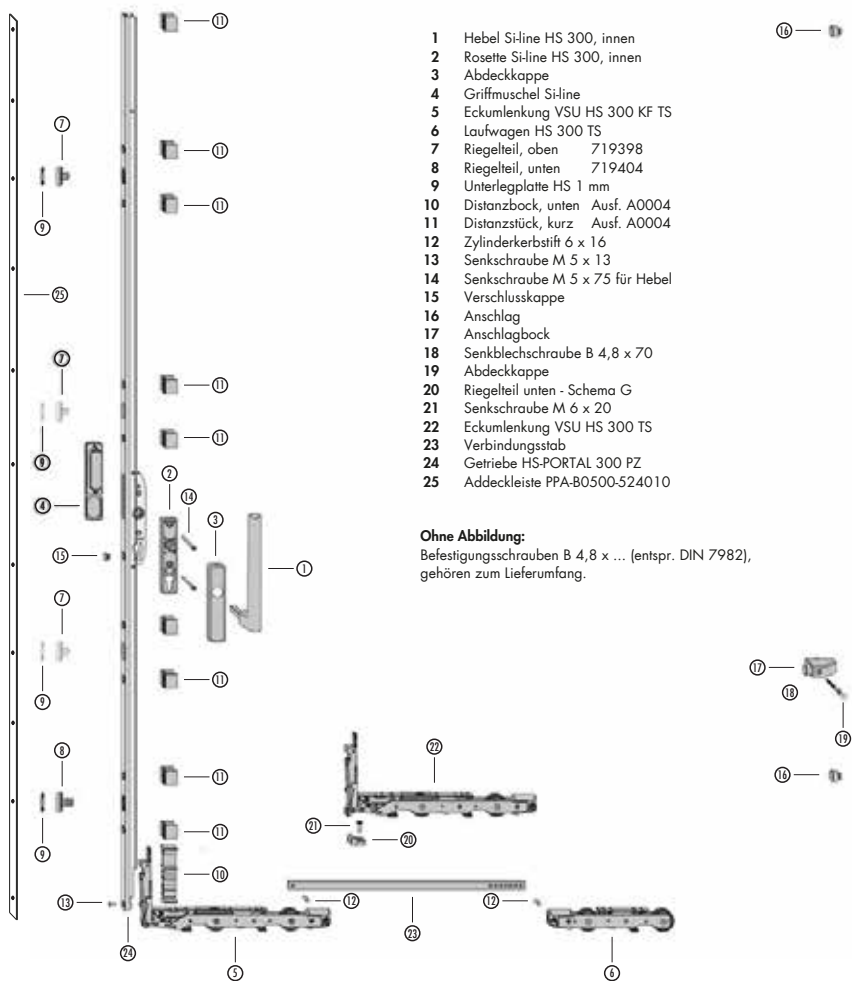
- A = Standard Schließzapfen
- B = Komfort-Rollen-Bolzen
- C = S-ES Schließzapfen
- D = S-RS Schließzapfen

Anschlagbock für Parallel-Schiebe-Kipp-Flügel versetzen

- Innensechskantschrauben lösen
- Anschlagbock seitlich verschieben
- Innensechskantschrauben wieder fest anziehen (Drehmoment 4 - 4,5 Nm)

Einstellanleitung

5.8 HST-Beschlag Kunststoff



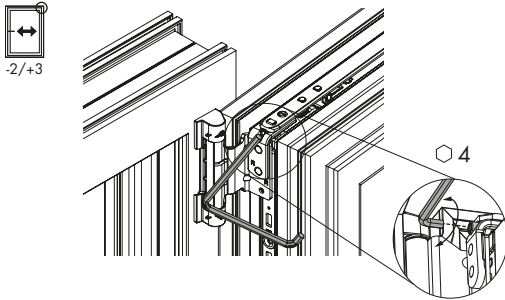
Hinweis:

Bei allen Schiebe-Elementen ist darauf zu achten, die Laufschiene frei von Verunreinigungen zu halten. Staub, Sand und andere Verunreinigungen können zur Beschädigung und Schwergängigkeit des Schiebemechanismus führen. Bitte reinigen Sie die Laufschiene in regelmäßigen Abständen!!!

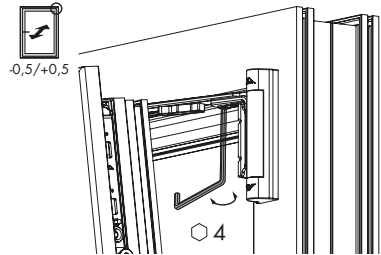
Einstellanleitung

5.9 Einstellanleitung für Dreh-Kipp-Beschlag Roto

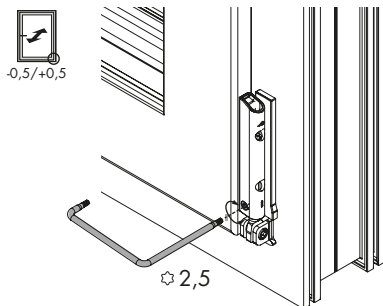
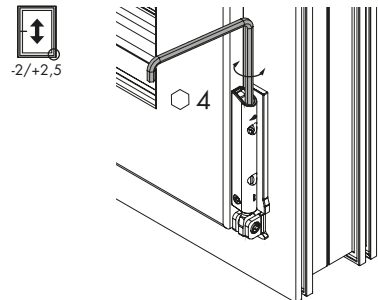
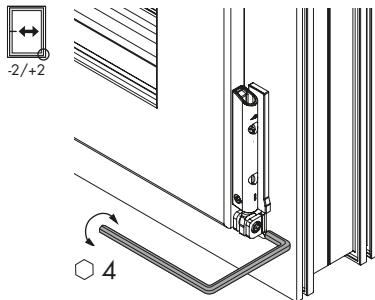
Heben und Senken des Flügels



Verstellung Anpressdruck Schere



Einstellungen Ecklager



Hinweis:

Alle Einstellungen dürfen nur durch einen Fensterfachbetrieb vorgenommen werden!!!
Dazu empfehlen wir den Abschluss eines Wartungsvertrages!!!

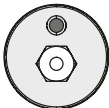
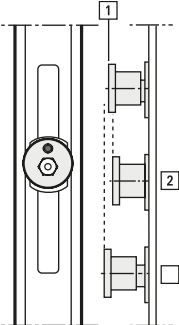
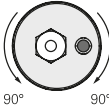
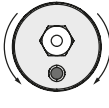
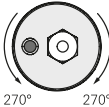
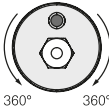
Einstellanleitung

Verstellung Schließzapfen

P-Zapfen

P-Zapfen	Verstellweg	Anpressdruckverstellung / mm	Höhe	Seitenansicht
				
	 90° 90°	±0,8 mm		

V-Zapfen

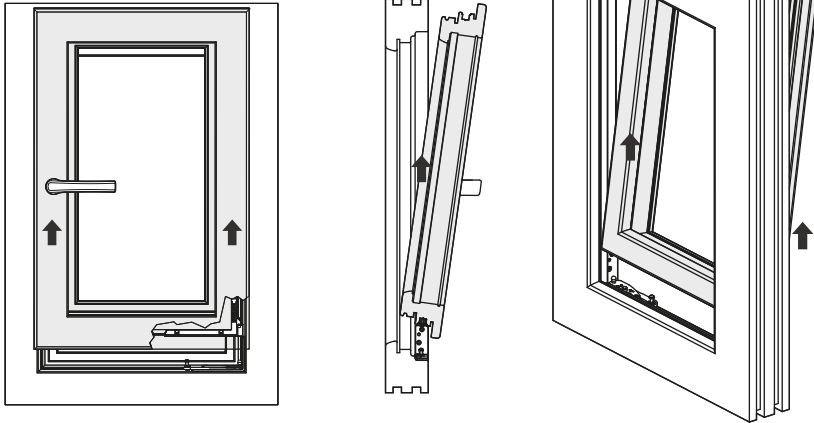
V-Zapfen	Verstellweg	Anpressdruckverstellung / mm	Höheverstellung / mm	Seitenansicht
			+1,5 mm -0,8 mm	
	 90° 90°	±0,8 mm	±0,125 mm	
	 90° 90°		±0,25 mm	
	 270° 270°	±0,8 mm	±0,375 mm	
	 360° 360°		±0,5 mm	

Hinweis:

Alle Einstellungen dürfen nur durch einen Fensterfachbetrieb vorgenommen werden!!!
Dazu empfehlen wir den Abschluss eines Wartungsvertrages!!!

Einstellanleitung

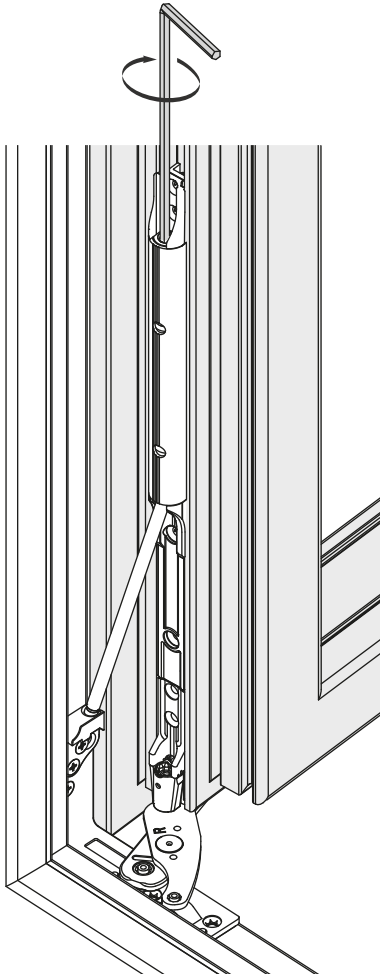
Aushängen des Flügels bei verdeckten Beschlag



- Flügel in Drehstellung bringen. (=offene Flügelstellung)
- Niveauschaltperre (sofern vorhanden) drücken und Griff in Kippstellung bringen.
- Axer aushängen (siehe nachfolgende Seiten) und gegen Absturz sichern.
- Niveauschaltperre drücken und Griff in Drehstellung bringen.
- Flügel zudrehen.
- Flügel leicht ankippt aus dem Ecklager heben.

Einstellanleitung

Lastabtragung aushängen



- Griff in Drehstellung bringen, Flügel 90° öffnen, Lastabtragung entspannen.
- Flügel schließen.
- Griff in Drehstellung bringen, Flügel etwas öffnen.
- Flügel gegen Abstürzen sichern.
- Niveauschaltsperr (sofern vorhanden) drücken.

Dies ist eine bewusste - hier notwendige - Fehlbedienung des Beschlages!

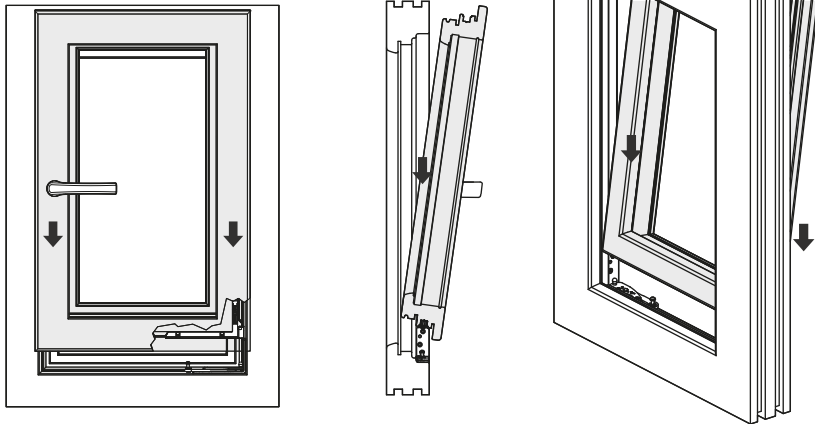
- Griff in Kippstellung bringen.
- Sicherungsbügel öffnen (Axe 250).
- Axerarm von Axerstulp und Stützarm heben.
- Flügel parallel am Rahmen entlang aus dem Ecklager nach oben führen.

Hinweis:

Stellschraube der Lastabtragung so weit herausdrehen, dass die Feder völlig entspannt ist (Stützstab lockert sich). Wird die Feder nicht völlig entspannt, kann der Flügel nicht wieder eingehängt werden.

Einstellanleitung

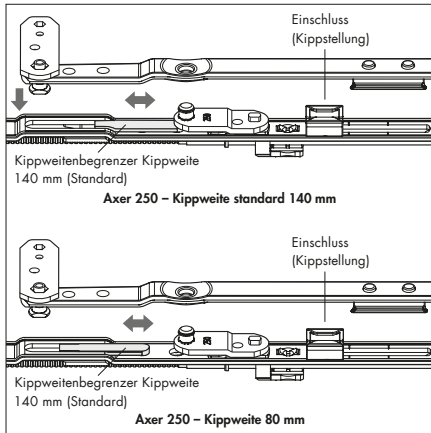
Einhängen des Flügels bei verdeckten Beschlag



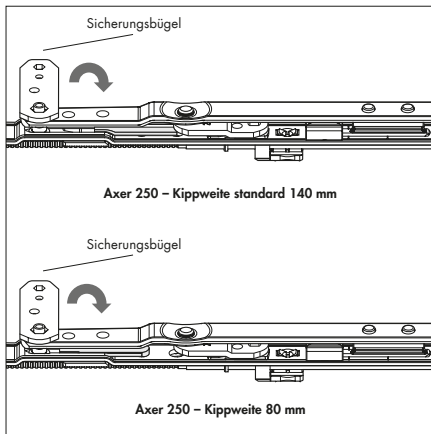
- Flügel in Grundstellung bringen. (=geschlossene Flügelstellung)
- Griff in Drehstellung bringen
- Flügel leicht angekippt am Rahmen entlang nach unten führen bis das Eckband spürbar im Ecklager anstößt.
- Flügel gegen Abstürzen sichern.
- Niveauschaltperre (sofern Vorhanden) drücken.
- Griff in Kippstellung bringen.

Einstellanleitung

Einhängen des Flügels mit Axer 250



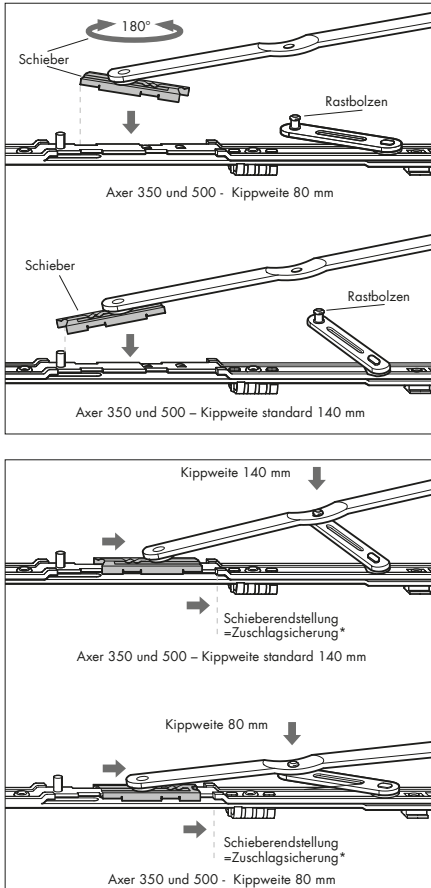
- Schieber des Axers mit dem Axerstulp verbinden



- Axerarm hochziehen und die Bohrung des Axerarmes auf den Rastbolzen des Stützarmes schnappen lassen.
- Niveauschaltperre erneut betätigen.
- Griff in Drehstellung bringen.

Einstellanleitung

Einhängen des Flügels mit Axer 350 und 500



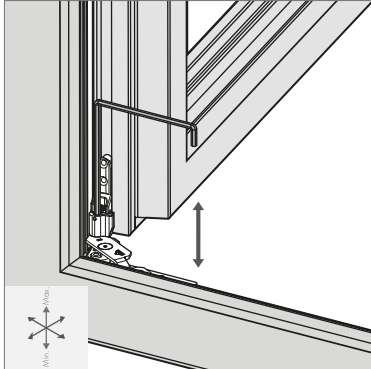
- Gewünschte Kippweite einstellen (Standardkippweite = 140mm)

- Schieber des Axers mit dem Axerstulp verbinden

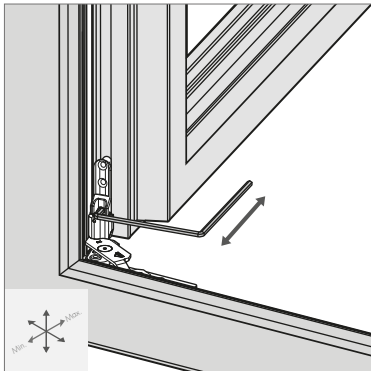
- Axerarm hochziehen und die Bohrung des Axerarmes auf den Rastbolzen des Stützarmes schnappen lassen.
- Niveauschaltsperrre erneut betätigen.
- Griff in Drehstellung bringen. Die Schieberendstellung (Zuschlagsicherung) wird durch das Kippen des Flügels automatisch erreicht.

Einstellanleitung

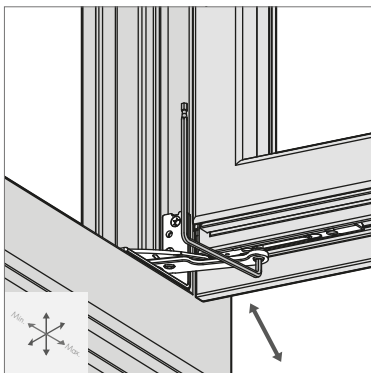
Verstellung Ecklager/Eckband, verdeckte Bandseite



- Höhenverstellung
Min.: -1,0 mm
Max.: +2,0 mm



- Seitenverstellung
Min.: -1,5 mm
Max.: +2,0 mm

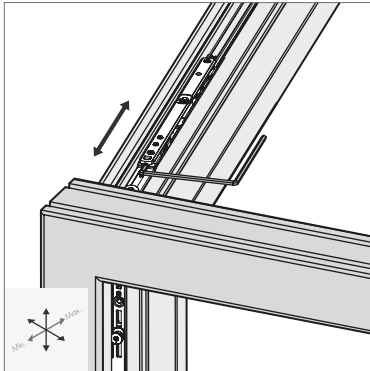


- Anpressdruckverstellung
Min.: -0,5 mm
Max.: +0,5 mm

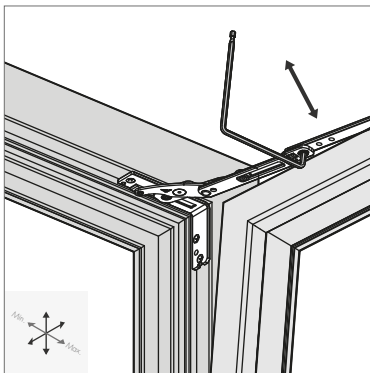
Verstellung mittels Innensechskant SW 4

Einstellanleitung

Verstellung Axer, verdeckte Bandseite



- Seitenverstellung
Min.: -2,0 mm
Max.: +2,0 mm

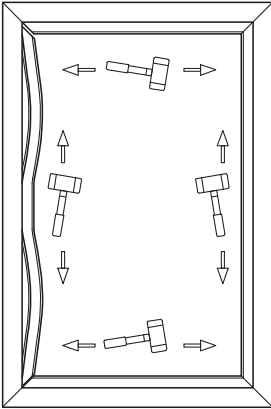


- Anpressdruckverstellung
Min.: -0,5 mm
Max.: +0,5 mm

Verstellung mittels Innensechskant SW 4

Einstellanleitung

5.10 Verglasen von Kunststoffelementen Einsetzen der Glasleisten

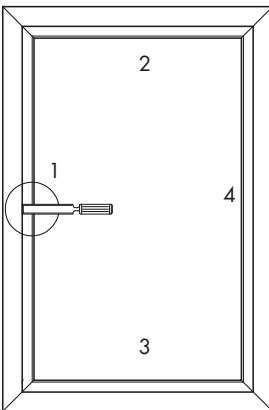


Beim Verglasen werden die Glasleisten mit dem Rasterfuß in die Glasleistennut eingesetzt und mit einem Gummihammer (farblos) eingeschlagen.

Bei der Montage ist darauf zu achten, dass zuerst die kurzen Glasleisten eingerastet werden.

Die längeren Glasleisten durchbiegen und in den Gehungen beidseitig in die Glasleistennut einsetzen und **von der Mitte beginnend** einrasten.

Demontage der Glasleisten



Stechbeitel, Stemmeisen oder Spachtel zwischen Verglasungsnut und Glasleistenprofil waagrecht ansetzen und mit einem Hammer (Gummihammer) austrasten.

